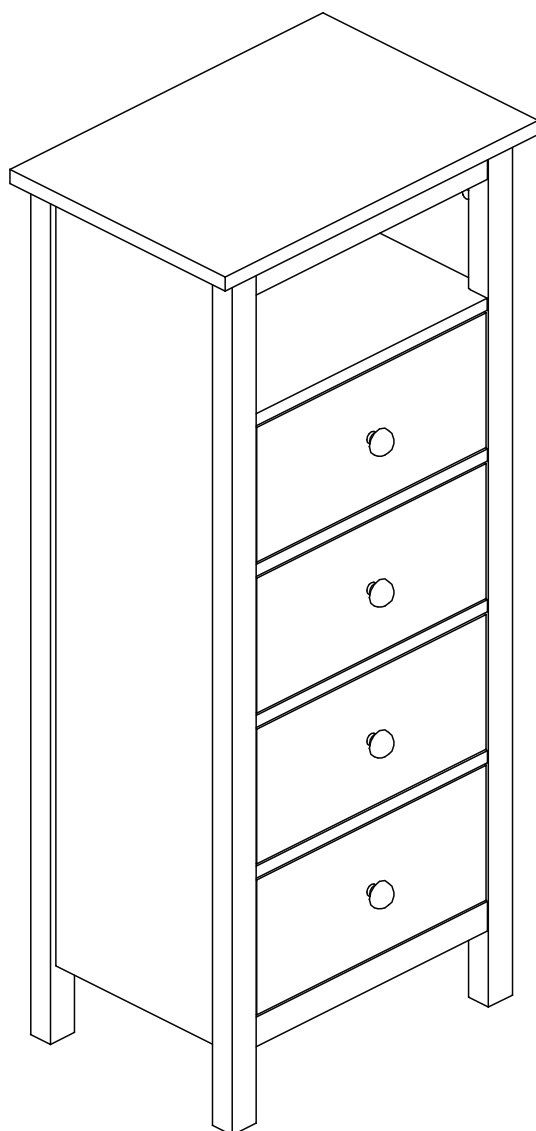


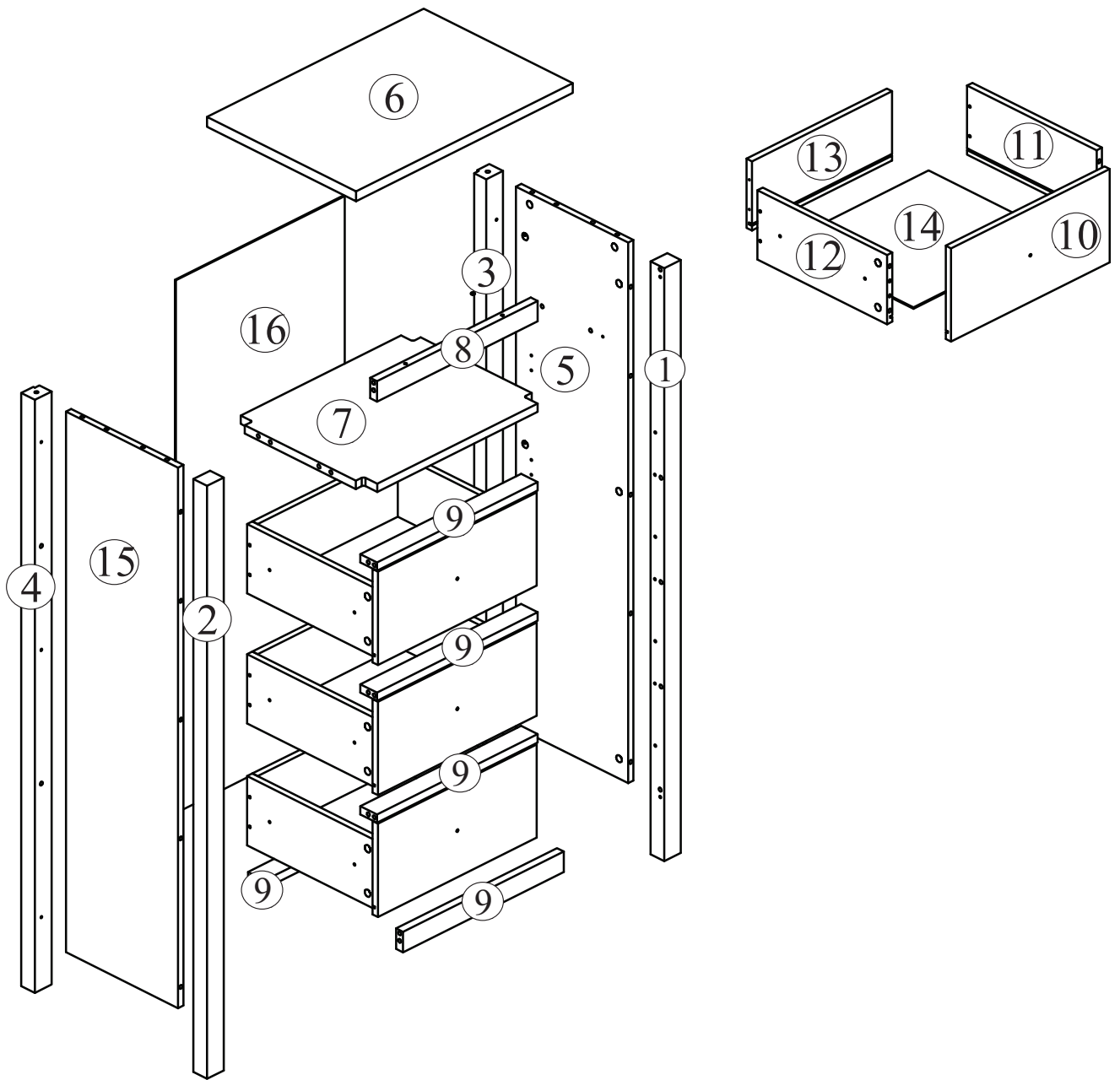
## Gaveteiro Multi 4G+1N



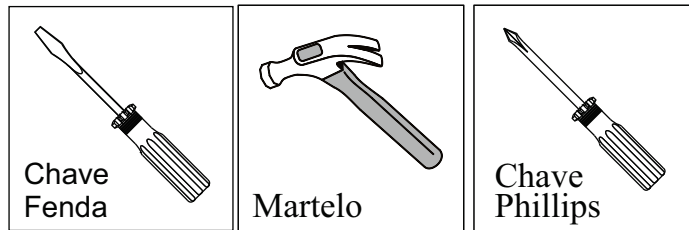
# Identificação das peças

## Partes do Produto

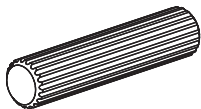
- ① Pé frontal direito (1x) - 1278x44x36mm
- ② Pé frontal esquerdo (1x) - 1278x44x36mm
- ③ Pé traseiro direito (1x) - 1278x44x36mm
- ④ Pé traseiro esquerdo (1x) - 1278x44x36mm
- ⑤ Painel lateral direito (1x) - 1165x296x14mm
- ⑥ Tampo (1x) - 572x393x21mm
- ⑦ Prateleira(1x) - 464x360x18mm
- ⑧ Montante frontal superior (1x) - 424x44x18mm
- ⑨ Montante frontal inferior (5x) - 424x44x18mm
- ⑩ Frente da gaveta (4x) - 419x201x14mm
- ⑪ Lateral direita da gaveta (4x) - 342x149x14mm
- ⑫ Lateral esquerda da gaveta (4x) - 342x149x14mm
- ⑬ Costa de gaveta(4x) - 370x149x14mm
- ⑭ Fundo de gaveta (4x) - 381x341x3mm
- ⑮ Painel lateral esquerdo(1x) - 1165x296x14mm
- ⑯ Fundo do movei (1x) - 1148x445x13mm



## Ferramentas necessárias



## Identificação das ferragens



A- Cavilha 8x30 (46x)



B-Tambor minifix(50x)



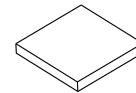
C-Parafuso minifix(50x)



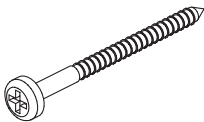
D-Parafuso 3,5x14 (16x)



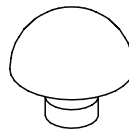
E-Parafuso 3,5x30 (16x)



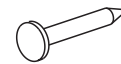
F - Feltro adesivo (4x)



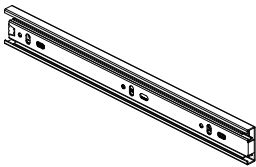
G- Parafuso 4,5x35 (4x)



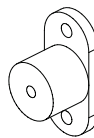
H-Puxador (4x)



I- Prego (30x)



J-Corrediças 300m(4x)



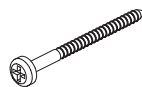
K-Distanciador cilindrico(8x)



L- Fita segurança (1x)

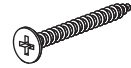
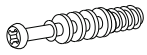


M-Parafuso 3,5x12(17x)



N-Parafuso 3,5x20(16x)

# PASSO 1)

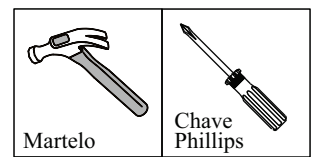
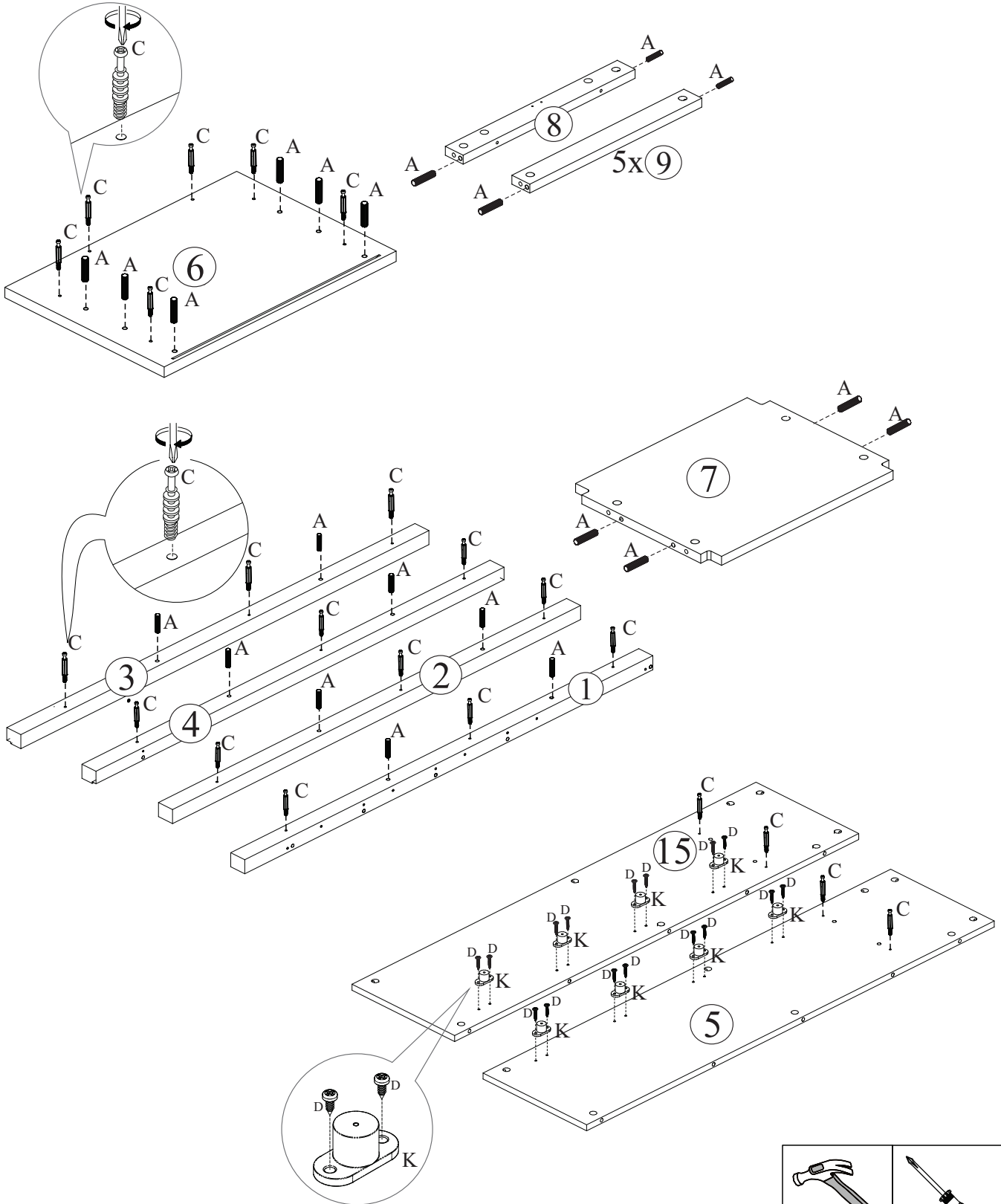


C-Parafuso minifix(22x)

A- Cavilha 8x30 (30x)

K-Distanciador cilindrico(8x)

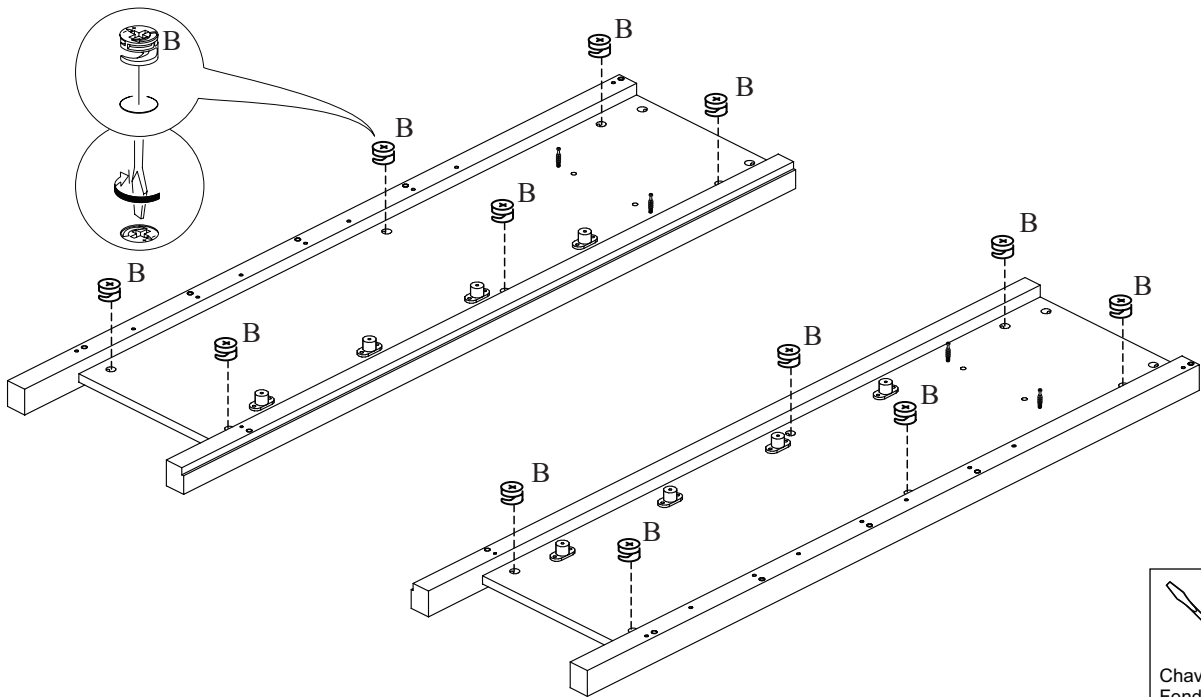
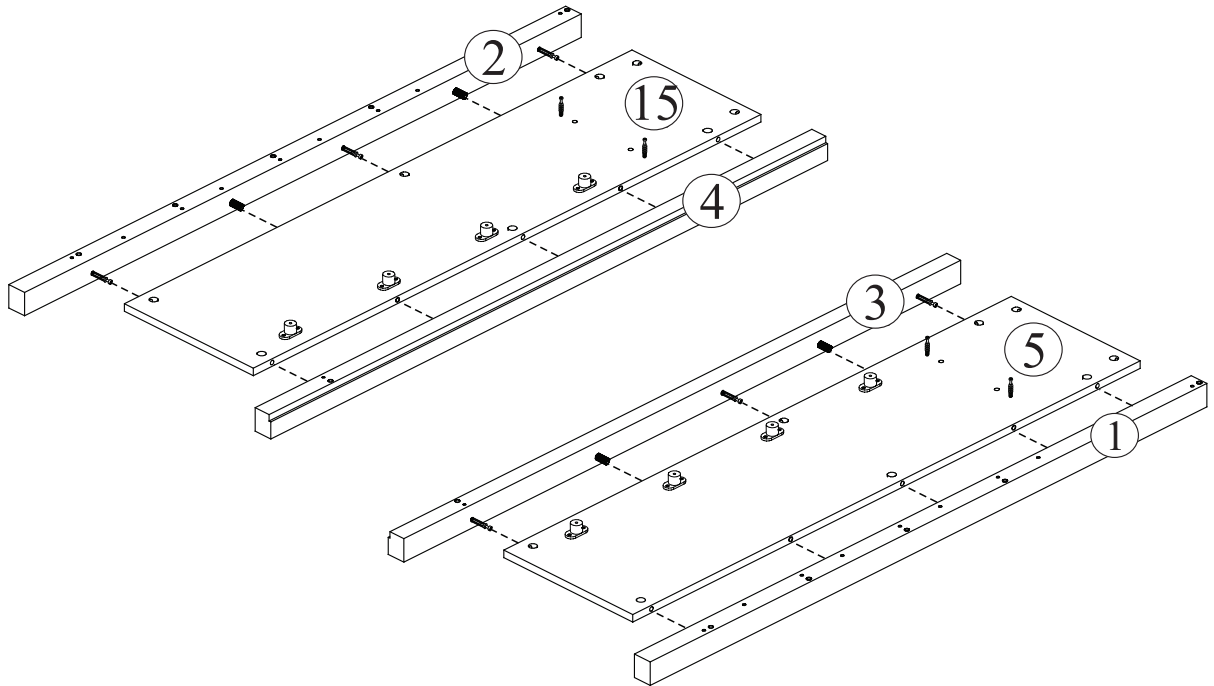
D-Parafuso 3,5x14 (16x)



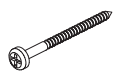
## PASSO 2)



B-Tambor minifix (12x)



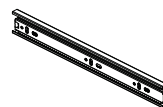
### PASSO 3)



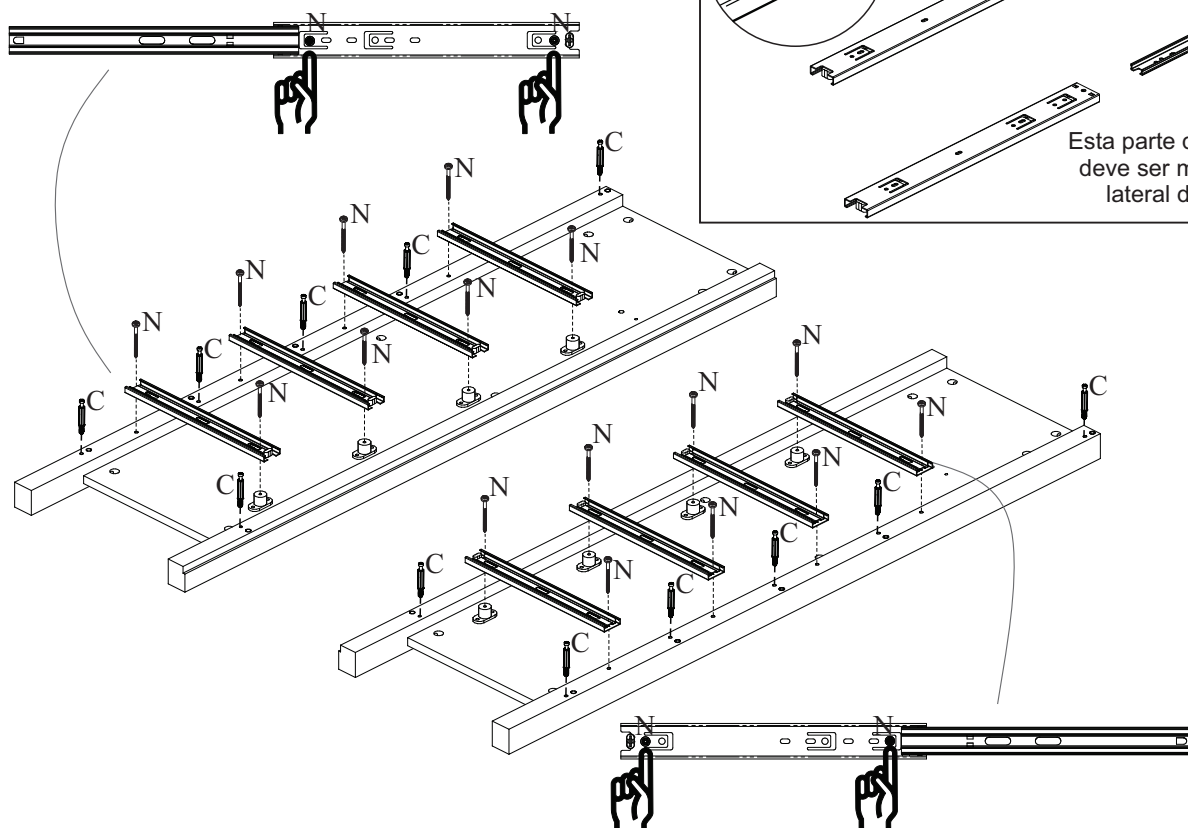
N-Parafuso 3,5x20(16x)



C-Parafuso minifix(12x)

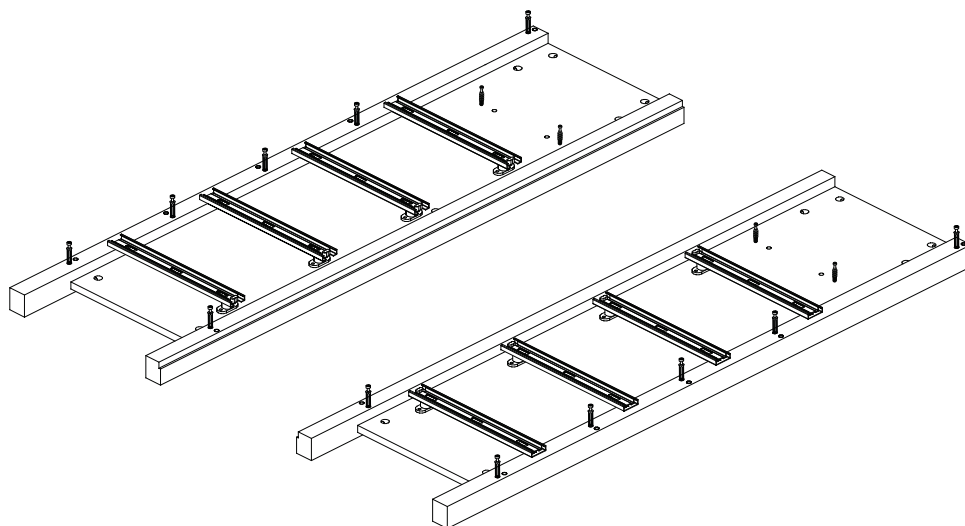


J-Corrediças 300m(4x)



Esta parte da corrediça  
deve ser montada na  
lateral da gaveta

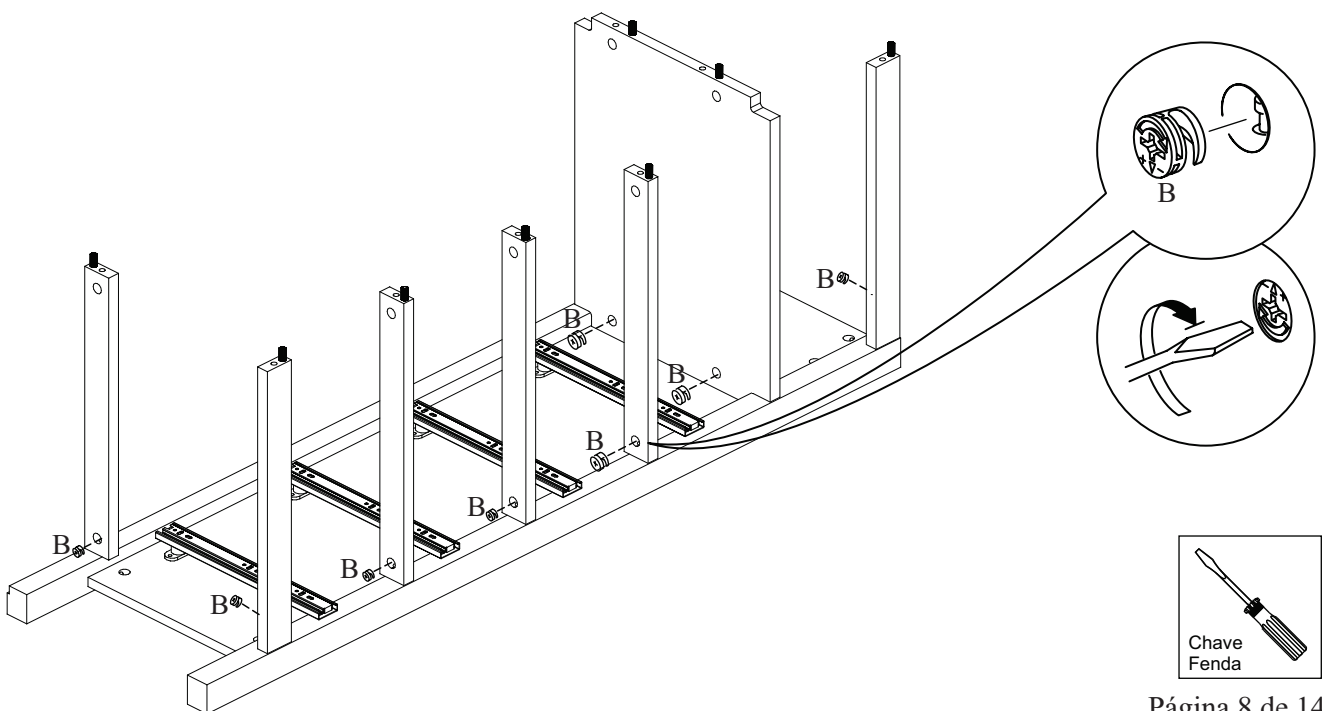
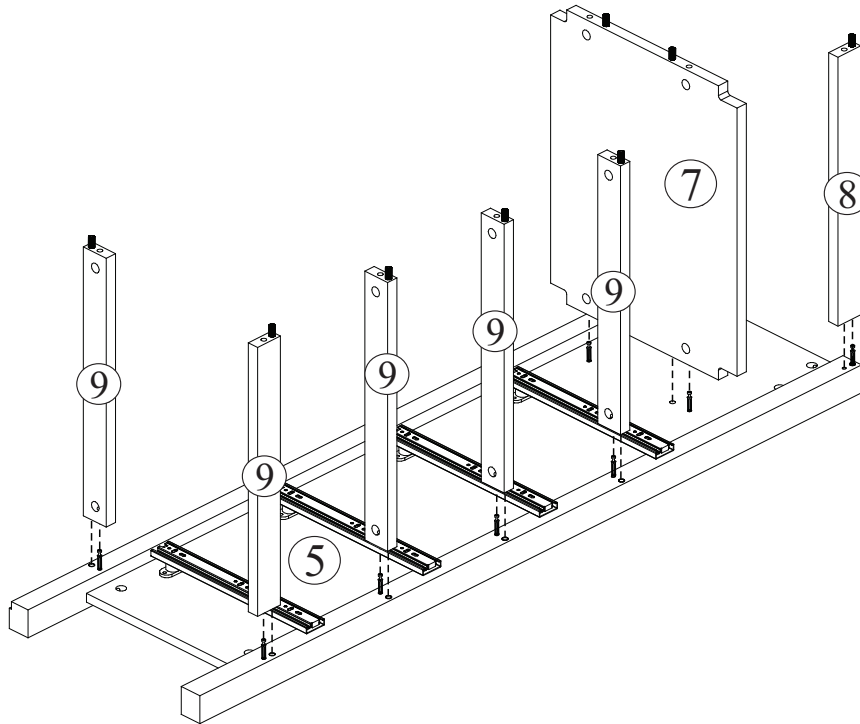
Chave  
Phillips



# PASSO 4)



B-Tambor minifix (8x)

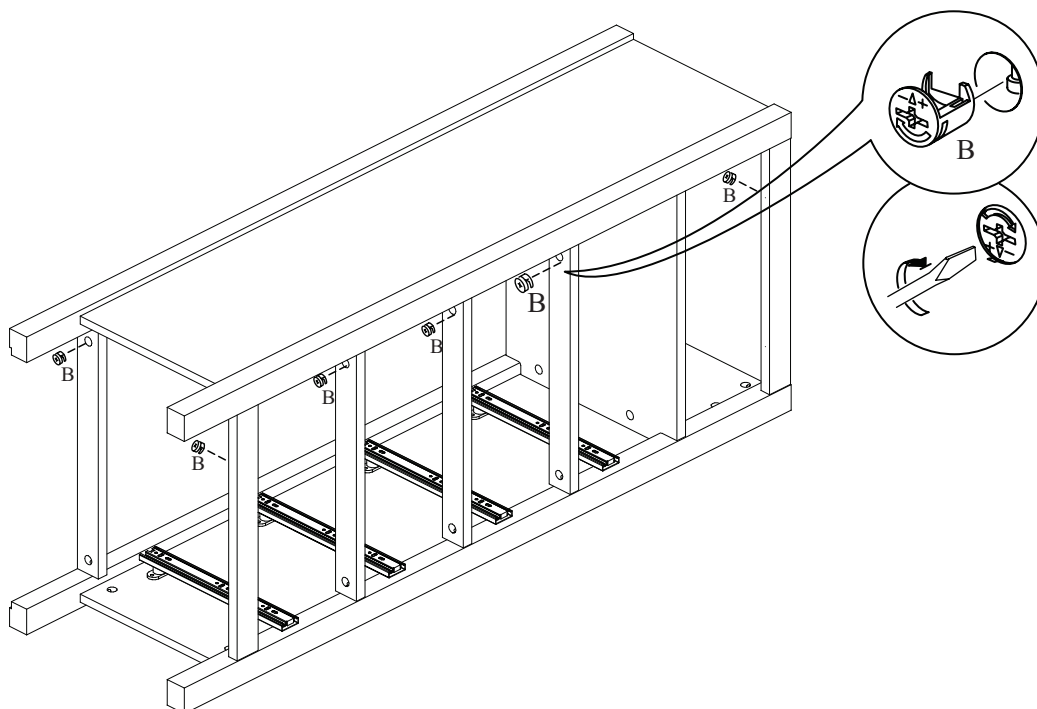
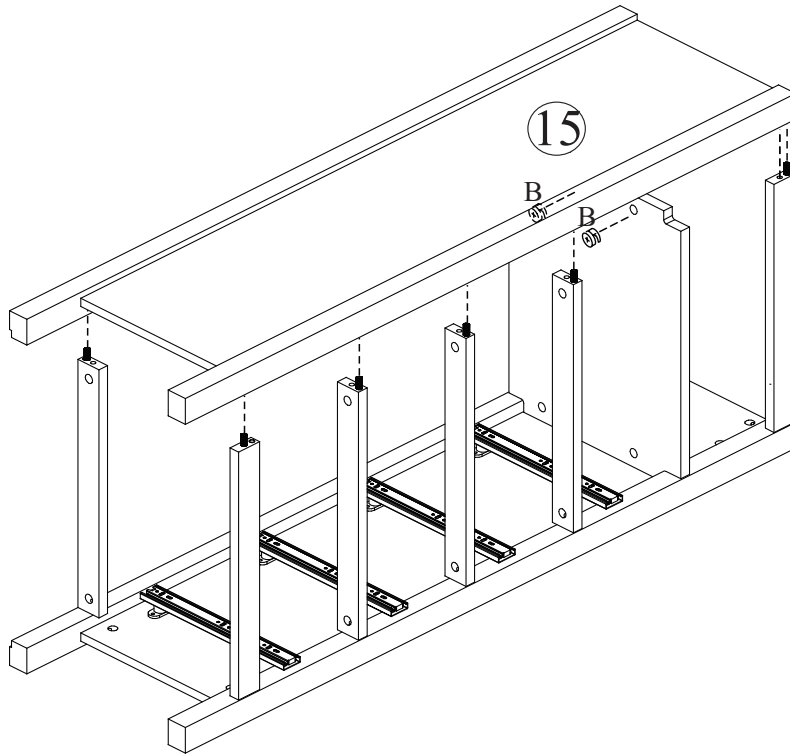




## PASSO 5)

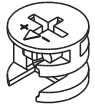


B-Tambor minifix (8x)

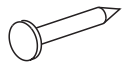


Chave  
Fenda

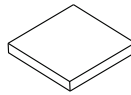
## PASSO 6)



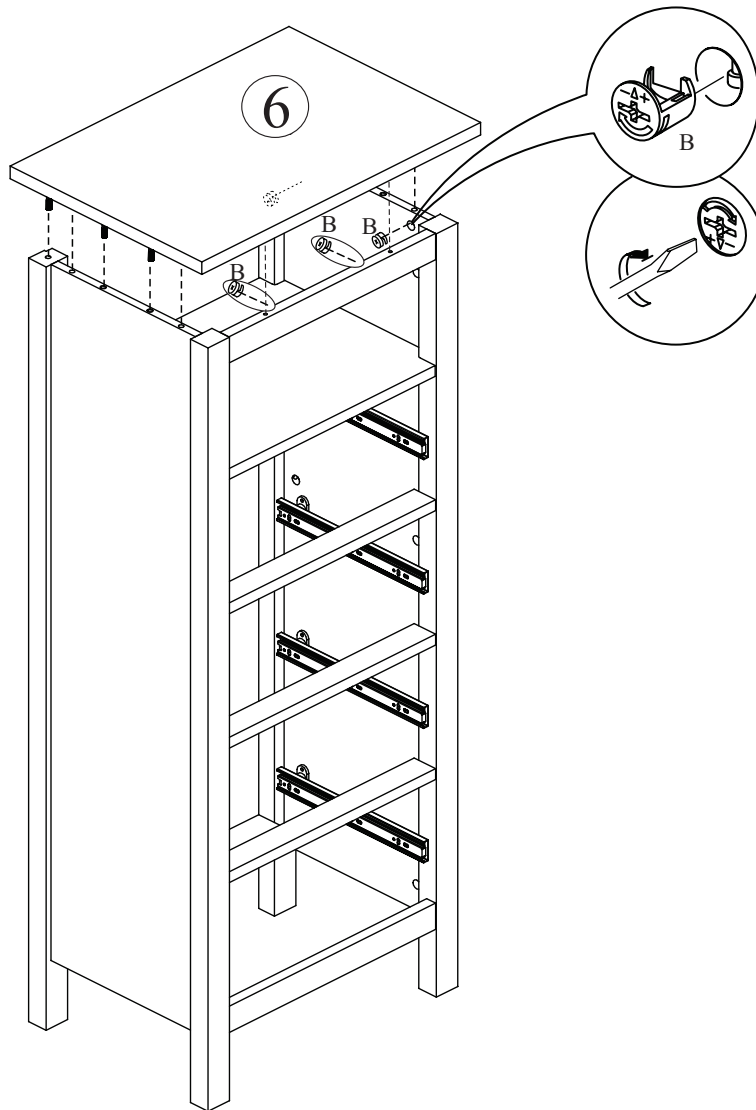
B-Tambor minifix (6x)



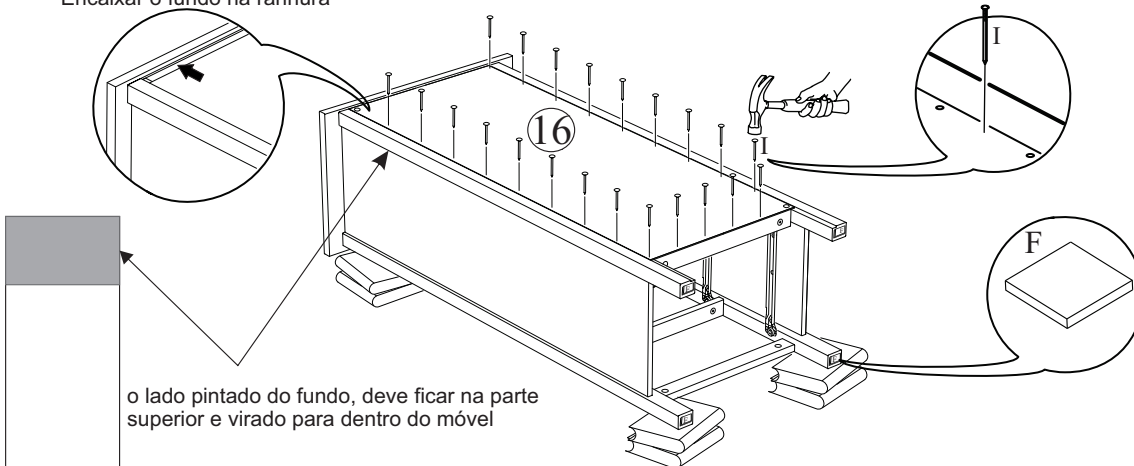
I-Prego(30x)



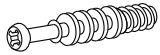
F-Feltro adesivo(4x)



Encaixar o fundo na ranhura



# PASSO 7)



C-Parafuso minifix(16x)



B-Tambor minifix (16x)

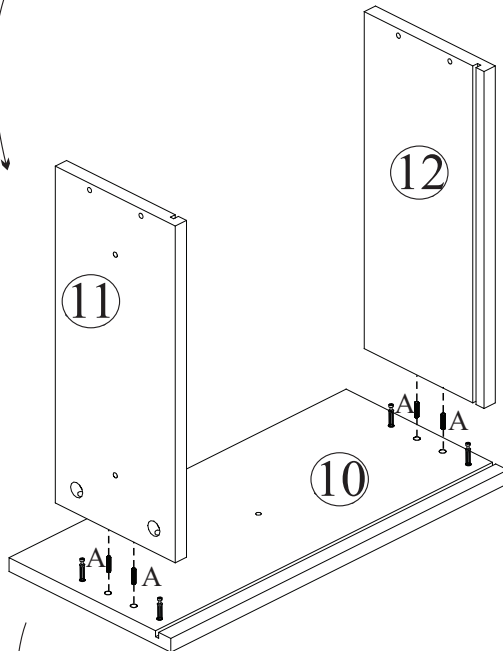
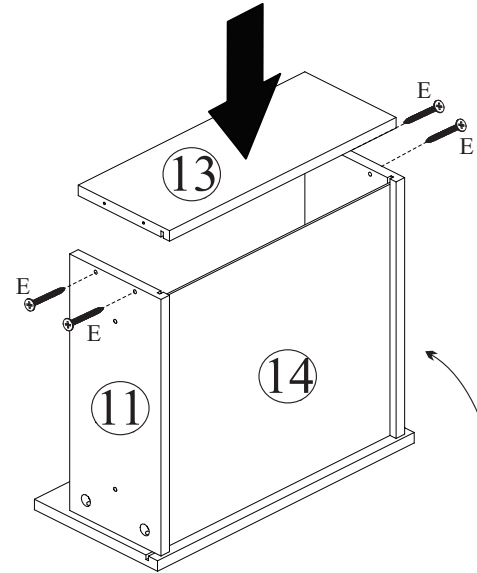
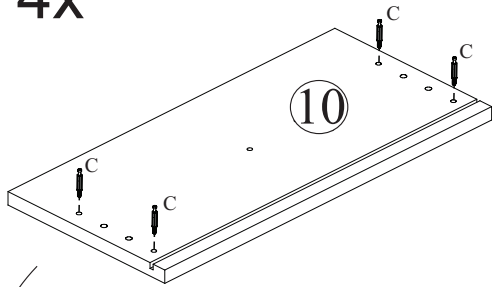


E-Parafuso 3,5x30 (16x)

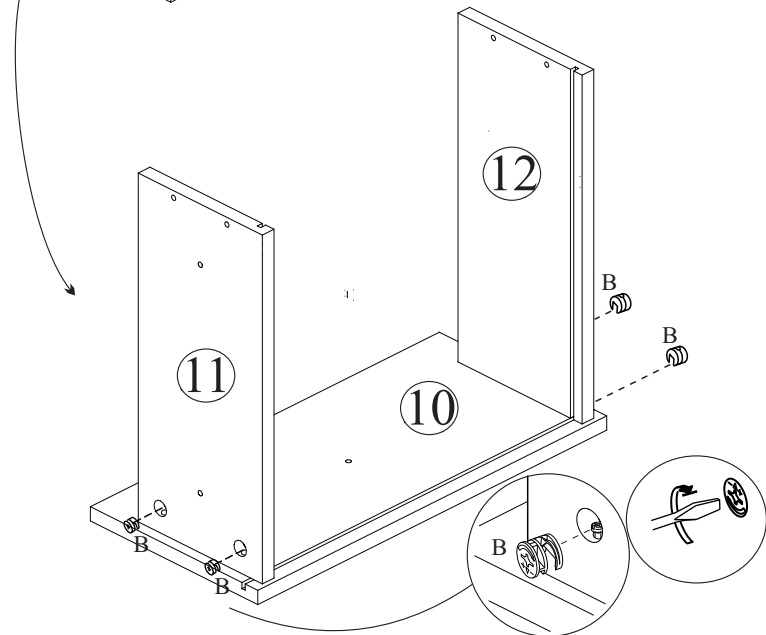
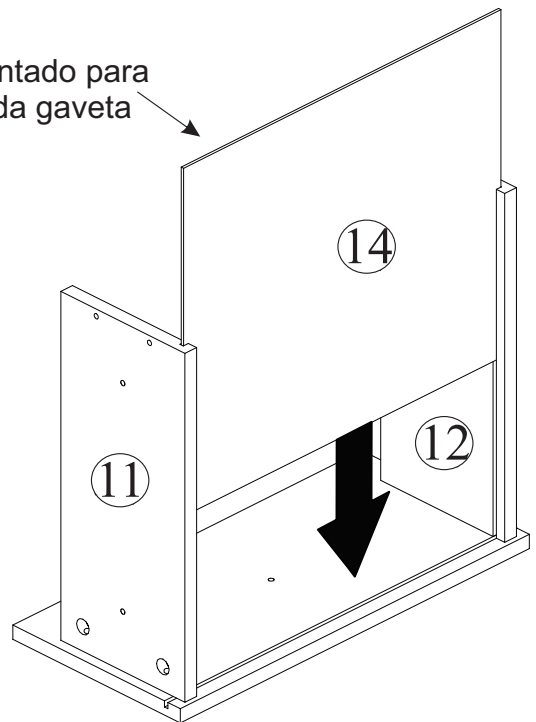


A- Cavilha 8x30 (16x)

4x



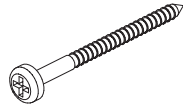
Lado pintado para dentro da gaveta



## PASSO 8)



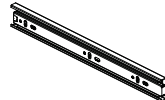
M-Parafuso 3,5x12(16x)



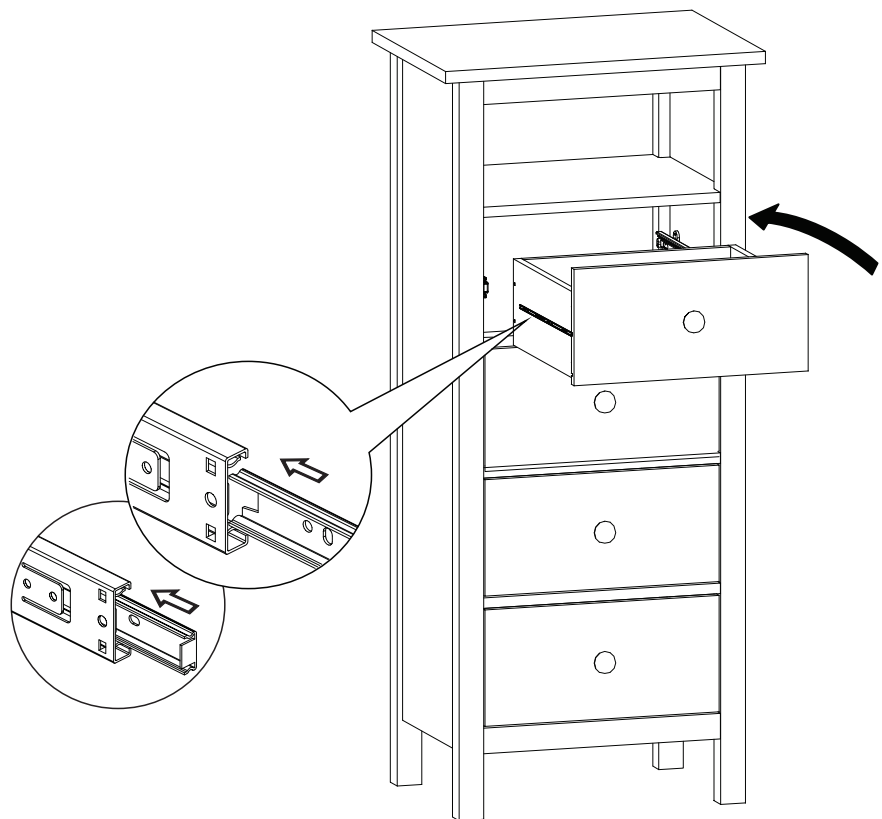
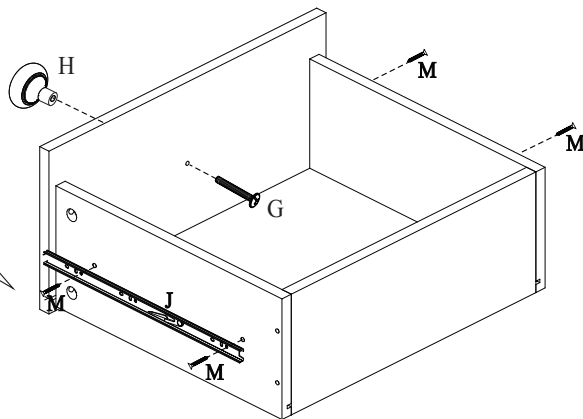
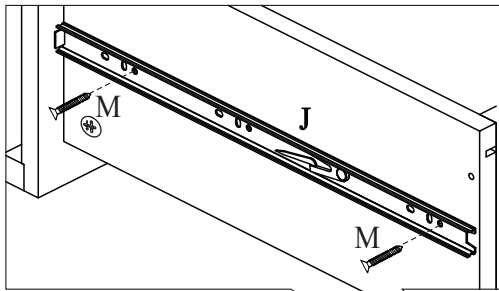
G- Parafuso 4,5x35 (4x)



H-Puxador (4x)



J-Corrediças 300m(4x)



Chave  
Phillips

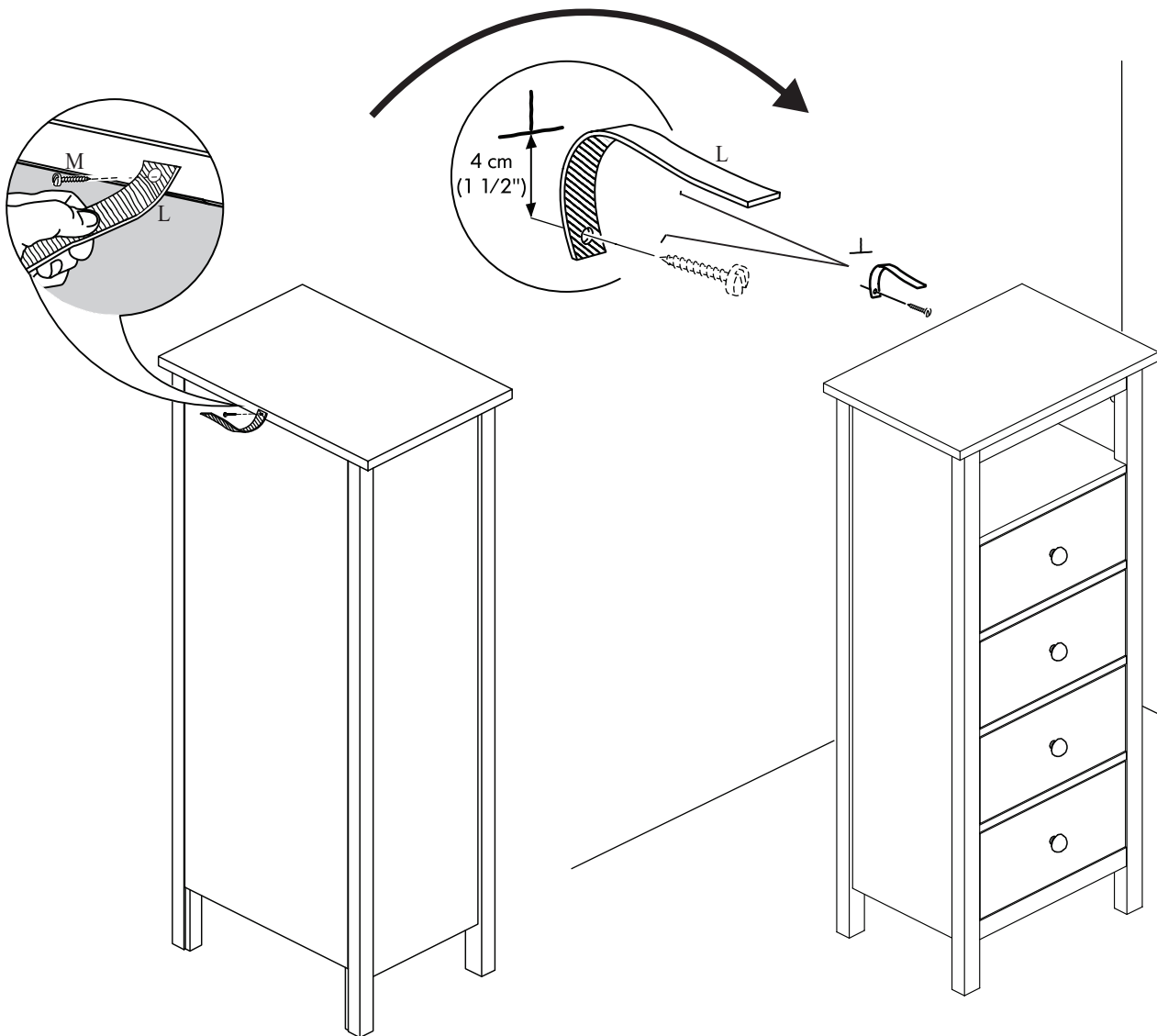
## PASSO 9)



L- Fita segurança (1x)



M-Parafuso 3,5x12(1x)

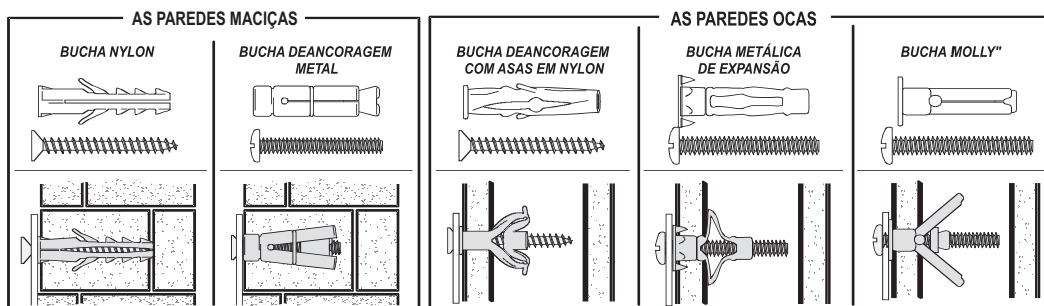


### **IMPORTANTE!**

Recomendamos que fixe os móveis à parede com o suporte de segurança incluído, para evitar que tombe se uma criança tentar subir ou pendurar-se nele. Existem vários tipos de paredes e divisões, que requerem diferentes tipos de ferragens de fixação. Use ferragens de fixação adequada para sua casa (não incluída).

O parafuso com o suporte de segurança serve apenas para fixar o suporte de segurança ao móvel.

#### EXEMPLOS DE FIXAÇÃO ACONSELHADAS:

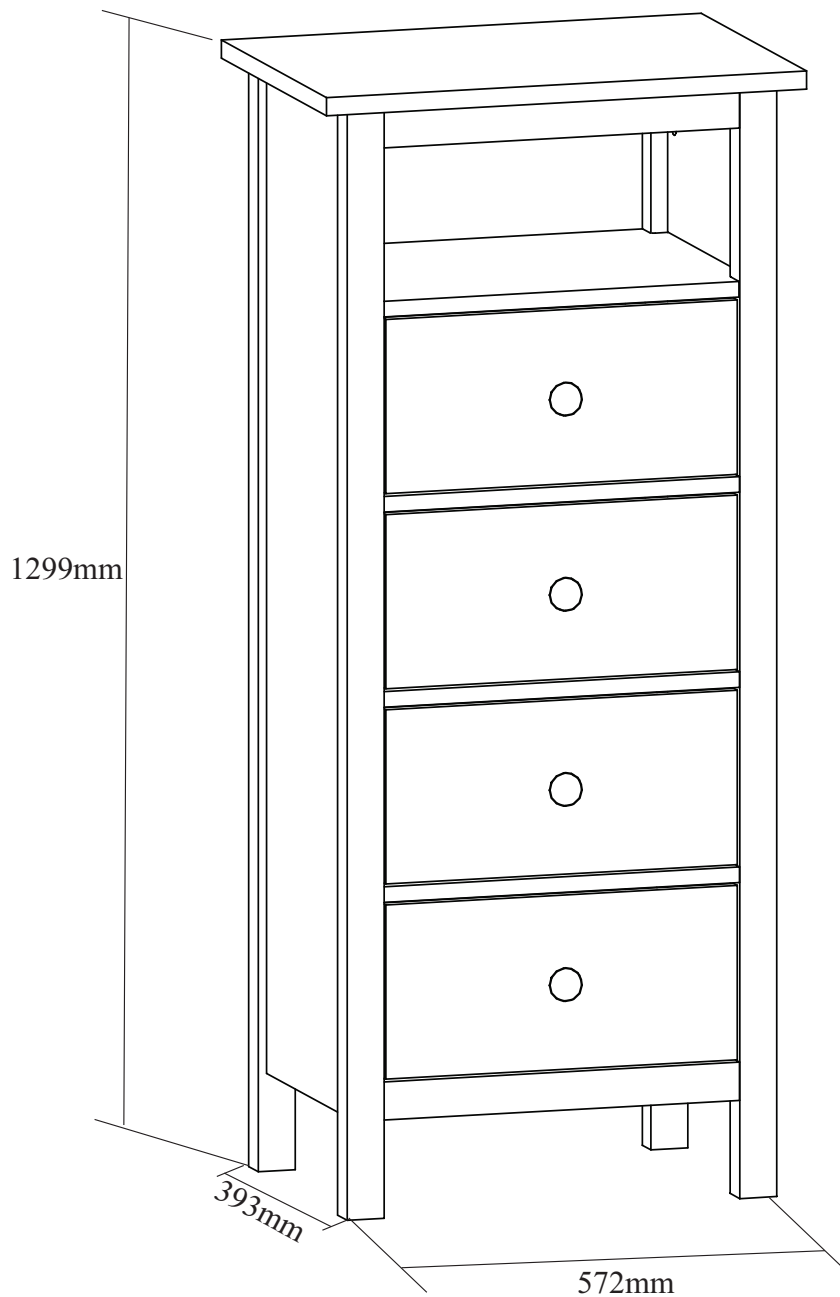


## CUIDADOS COM O MÓVEL

Para a limpeza e conservação deste produto, use apenas um pano macio, umidecido com água e sabão neutro (sem amônia).

Não use álcool, detergentes, abrasivos, etc...

Não deixe este produto em contato com o sol, fonte de calor ou ambiente com muito pó.





# ARTEMOBILI

móveis com encaixe perfeito

## Certificado de Garantia

### Gaveteiro

Com o intuito de garantir a sua satisfação e confirmar o nosso compromisso com a qualidade, queremos que o Senhor (a), leia atentamente nossas recomendações para com o cuidado de seu móvel.

1. Proteja-o da incidência direta da luz solar.
2. Evite colocá-lo próximo de estufas ou saídas de ar condicionado.
3. Não deixe em lugar úmido e ambientes com muito pó
4. Evite objetos pontiagudos sobre a sua superfície
5. Para a limpeza deste produto, use apenas um pano macio, umedecido com água e sabão neutro.
6. Não use álcool, detergentes, abrasivos, etc...
7. A montagem deverá obedecer as instruções do manual, a montagem efetuada de maneira incorreta acarreta na perda da garantia.
8. Em caso de mudança de endereço possíveis avarias no transporte perderão a garantia.
9. Aperte os parafusos periodicamente.

**IMPORTANTE:** todas não conformidades deverão ser apontadas no momento do recebimento do produto.

### **Prazo de Garantia:**

Será de seis (06) meses a garantia do móvel por defeitos de fabricação, ressalvadas condições normais de uso e as demais condições do presente certificado, contados da data da emissão da nota fiscal.

**\*\*O Certificado de garantia só será válido se apresentado juntamente com a nota fiscal.**

Artemobili | Av. Imperatriz Leopoldina, 727  
Distrito Industrial | Cep 95320-000 | Nova Prata | RS  
Fone (55.54) 3242.1890 | [www.artemobili.com.br](http://www.artemobili.com.br)